

# UP90-13 13 watts



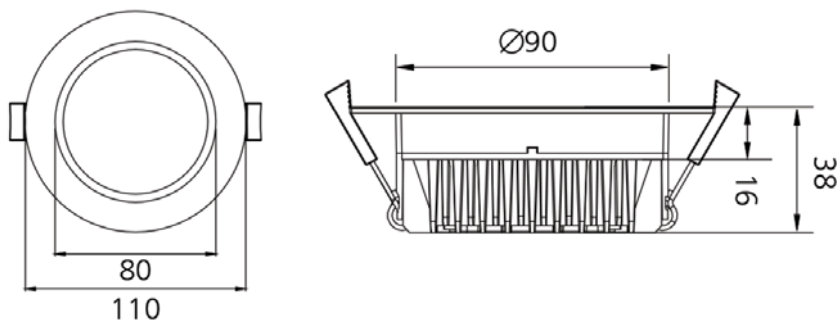
Référence	Couleur Luminaire	Puissance	Couleur Température	Flux Lumineux
UP90-13-3000	Blanc	13 w	3000K	1030 lm
UP90-13-4000	Blanc	13 w	4000K	1070 lm

## Caractéristiques Luminaire

Taille de Coupe	Taille Luminaire	IRC	IP	Angle de Diffusion	Variable	Orientable	Diode	Durée de Vie	Garantie	Option
ø90 mm	ø110 x 38 mm	80	44	90°	oui	Non	Epistar	40 000 h	3 ans	Dali - 1-10V

## Caractéristiques Alimentation

Tension d'alimentation	Fréquence	Tension de Sortie	Température de Fonctionnement
AC200 - 240V	50 - 60 Hz	360mA	de -20 ° à +45°



## Certifications

CE - RoHS