

UP70-10 10 watts



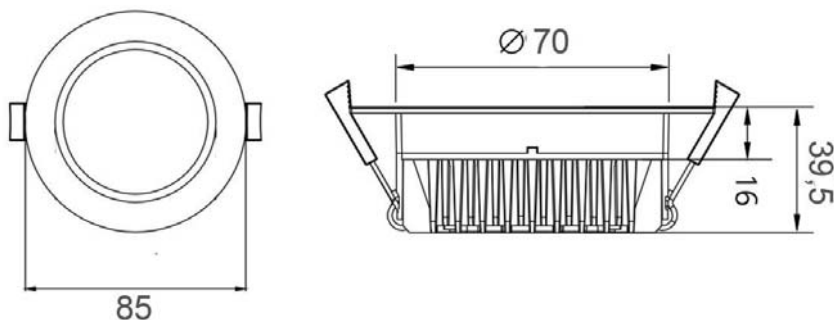
Référence	Couleur Luminaire	Puissance	Couleur Température	Flux Lumineux
UP70-10-3000	Blanc	10 w	3000K	640 lm
UP70-10-4000	Blanc	10 w	4000K	660 lm

Caractéristiques Luminaire

Taille de Coupe	Taille Luminaire	IRC	IP	Angle de Diffusion	Variable	Orientable	Diode	Durée de Vie	Garantie	Option
ø70 mm	ø85 x 39,5 mm	80	44	90°	oui	Non	Epistar	40 000 h	3 ans	Dali - 1-10V

Caractéristiques Alimentation

Tension d'alimentation	Fréquence	Tension de Sortie	Température de Fonctionnement
AC200 - 240V	50 - 60 Hz		de -20 ° à +45°



Certifications

CE - RoHS