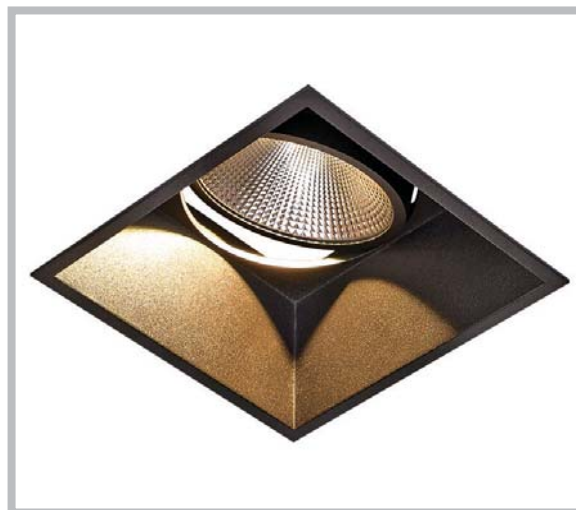


SQ150-C01-24 24 watts



| Référence | Couleur Luminaire | Puissance | Couleur Température | Flux Lumineux |
|----------------------|-------------------|-----------|---------------------|---------------|
| SQ150-C01-24-BL-2700 | Blanc | 24 w | 2700K | 2250 lm |
| SQ150-C01-24-BL-3000 | Blanc | 24 w | 3000K | 2380 lm |
| SQ150-C01-24-BL-4000 | Blanc | 24 w | 4000K | 2500 lm |
| SQ150-C01-24-NR-2700 | Noir | 24 w | 2700K | 2250 lm |
| SQ150-C01-24-NR-3000 | Noir | 24 w | 3000K | 2380 lm |
| SQ150-C01-24-NR-4000 | Noir | 24 w | 4000K | 2500 lm |

Caractéristiques Luminaire

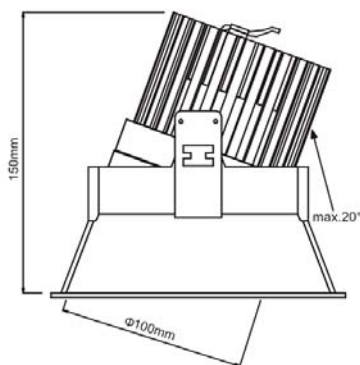
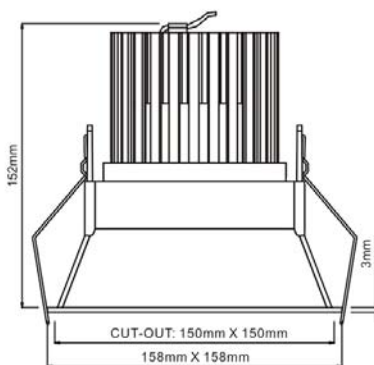
| Taille de Coupe | Taille Luminaire | IRC | IP | UGR | RG | MacAdam | Angle de Diffusion | Variable | Orientable | Diode | Durée de Vie | Garantie |
|-----------------|--------------------|-----|----|-----|----|---------|--------------------|----------|------------|---------|--------------|----------|
| 150 x 150 mm | 158 x 158 x 152 mm | 97 | 54 | 19 | 0 | 2 | 24°- 45° | non | oui | Citizen | 50 000 h | 5 ans |

Caractéristiques Alimentation

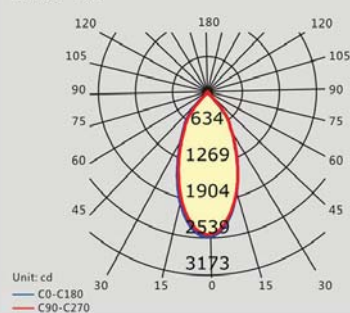
| Tension d'alimentation | Fréquence | Tension de Sortie | Température de Fonctionnement |
|------------------------|------------|-------------------|-------------------------------|
| 200 - 250V | 50 - 60 Hz | | de -20 ° à +45° |

Options

| |
|-----------------|
| Triac Variation |
| Variation 1-10V |
| DALI |



24W 45°



| H(m) | E(lx) | D(m) |
|------|-------|------|
| 1.0 | 2539 | 0.90 |
| 2.0 | 635 | 1.80 |
| 3.0 | 282 | 2.69 |
| 4.0 | 159 | 3.59 |
| 5.0 | 102 | 4.48 |
| 6.0 | 71 | 5.39 |
| 7.0 | 52 | 6.28 |

Certifications

CE - RoHS - 960°