

# SM70-01-9 9 watts



Référence	Couleur Luminaire	Puissance	Couleur Température	Flux Lumineux
SM70-01-9-BL-2700	Blanc	9 w	2700K	850 lm
SM70-01-9-BL-3000	Blanc	9 w	3000K	890 lm
SM70-01-9-BL-4000	Blanc	9 w	4000K	950 lm
SM70-01-9-NR-2700	Noir	9 w	2700K	850 lm
SM70-01-9-NR-3000	Noir	9 w	3000K	890 lm
SM70-01-9-NR-4000	Noir	9 w	4000K	950 lm

## Caractéristiques Luminaire

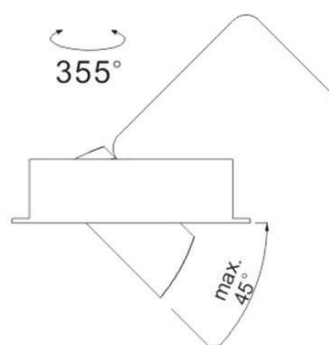
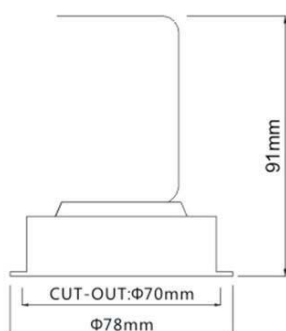
Taille de Coupe	Taille Luminaire	IRC	IP	UGR	RG	MacAdam	Angle de Diffusion	Variable	Orientable	Diode	Durée de Vie	Garantie
ø70 mm	ø78 x 91mm	97	43	16	0	2	30°-42°-60°	oui	oui	Citizen	50 000 h	5 ans

## Caractéristiques Alimentation

Tension d'alimentation	Fréquence	Tension de Sortie	Température de Fonctionnement
200 - 250V	50 - 60 Hz	250mA 34Vdc	de -20 ° à +45°

## Options

Variation 1-10V
DALI
Puissance 12w



## Certifications

CE - RoHS - 960°