

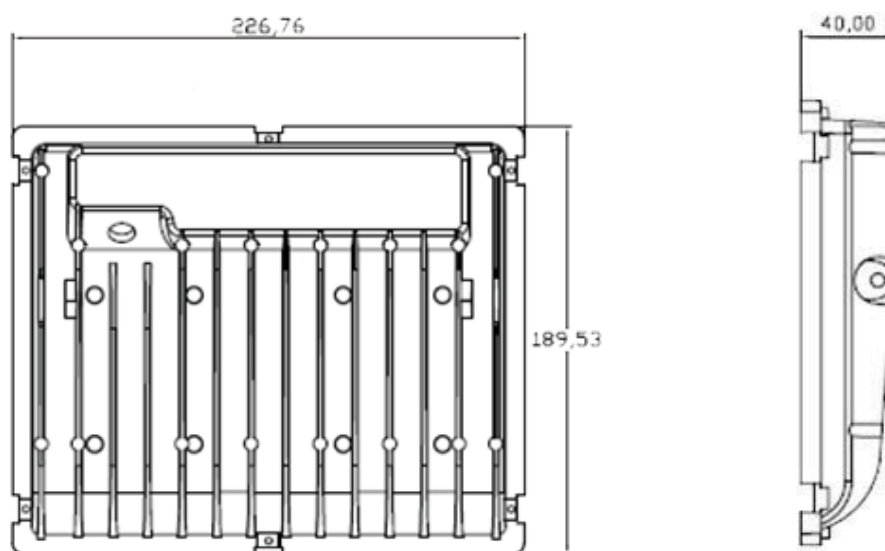
PRO50-005 50 watts



Référence	Couleur Luminaire	Puissance	Couleur Température	Flux Lumineux
PRO50-005-3000	Blanc / Noir	50 w	3000K	4500 lm
PRO50-005-4000	Blanc / Noir	50 w	4000K	5000 lm
PRO50-005-6000	Blanc / Noir	50 w	6000K	5500 lm

Caractéristiques Luminaire

Tension d'alimentation	Fréquence	Température de Fonctionnement	IRC	IP	Angle de Diffusion	Diode	Durée de Vie	Garantie	Option
AC 85 - 265V	50 - 60 Hz	de -25° à +50°	80	65	30° - 60° - 90°	Epistar	30 000 h	2 ans	



Certifications

CE - RoHS