

# GE-M3-42 42 watts



Référence	Couleur Luminaire	Puissance	Couleur Température	Flux Lumineux
GE-M3-42-BL-2700	Blanc	3 x 14 w	2700K	3900 lm
GE-M3-42-BL-3000	Blanc	3 x 14 w	3000K	4140 lm
GE-M3-42-BL-4000	Blanc	3 x 14 w	4000K	4500 lm
GE-M3-42-NR-2700	Noir	3 x 14 w	2700K	3900 lm
GE-M3-42-NR-3000	Noir	3 x 14 w	3000K	4140 lm
GE-M3-42-NR-4000	Noir	3 x 14 w	4000K	4500 lm

## Caractéristiques Luminaire

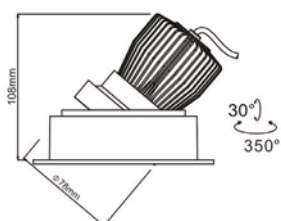
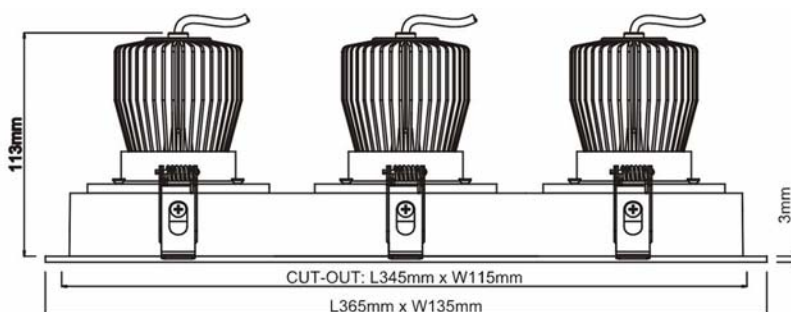
Taille de Coupe	Taille Luminaire	IRC	IP	UGR	RG	MacAdam	Angle de Diffusion	Variable	Orientable	Diode	Durée de Vie	Garantie
345 x 115 mm	365 x 135 x 113 mm	97	54	19	0	2	24° - 30° - 38°	non	oui	Citizen	50 000 h	5 ans

## Caractéristiques Alimentation

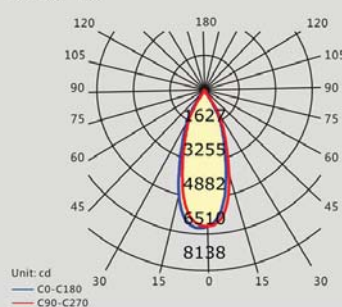
Tension d'alimentation	Fréquence	Tension de Sortie	Température de Fonctionnement
200 - 250V	50 - 60 Hz		de -20 ° à +45°

## Options

Triac Variation
Variation 1-10V
DALI



## 42W 38°



H(m)	E(lx)	D(m)
1.0	6477	0.70
2.0	1619	1.40
3.0	720	2.09
4.0	405	2.79
5.0	259	3.49

## Certifications

CE - RoHS - 960°