

GE-M1-14 14 watts



Référence	Couleur Luminaire	Puissance	Couleur Température	Flux Lumineux
GE-M1-14-BL-2700	Blanc	14 w	2700K	1300 lm
GE-M1-14-BL-3000	Blanc	14 w	3000K	1380 lm
GE-M1-14-BL-4000	Blanc	14 w	4000K	1500 lm
GE-M1-14-NR-2700	Noir	14 w	2700K	1300 lm
GE-M1-14-NR-3000	Noir	14 w	3000K	1380 lm
GE-M1-14-NR-4000	Noir	14 w	4000K	1500 lm

Caractéristiques Luminaire

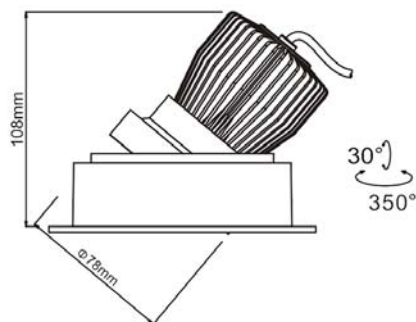
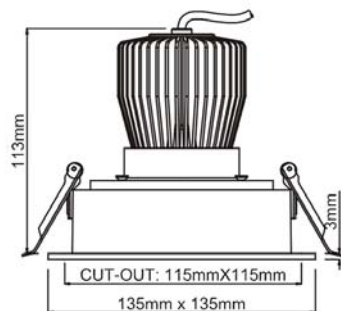
Taille de Coupe	Taille Luminaire	IRC	IP	UGR	RG	MacAdam	Angle de Diffusion	Variable	Orientable	Diode	Durée de Vie	Garantie
115 x 115 mm	135 x 135 x 113 mm	97	54	19	0	2	24° - 30° - 38°	non	oui	Citizen	50 000 h	5 ans

Caractéristiques Alimentation

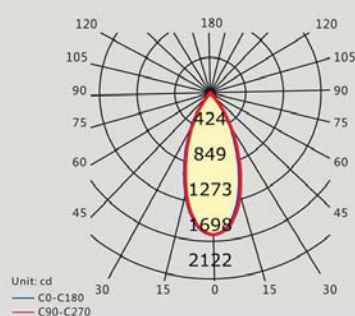
Tension d'alimentation	Fréquence	Tension de Sortie	Température de Fonctionnement
200 - 250V	50 - 60 Hz		de -20 ° à +45°

Options

Triac Variation
Variation 1-10V
DALI



14W 38°



H(m)	E(lx)	D(m)
1.0	1694	0.82
2.0	424	1.63
3.0	188	2.45
4.0	106	3.27
5.0	68	4.09

Certifications

CE - RoHS - 960°