

EES9-RGB 9 watts



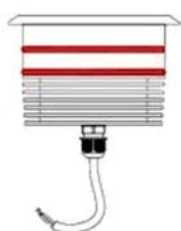
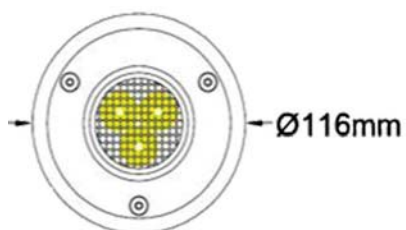
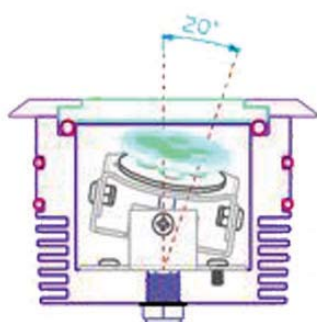
Référence	Couleur Luminaire	Puissance	Couleur Température	Flux Lumineux
EES9-RGB	Inox	9 w	RGB	

Caractéristiques Luminaire

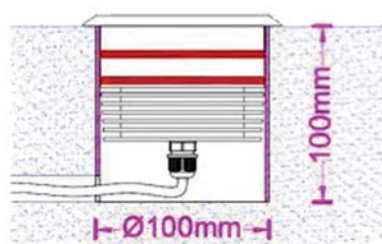
Taille de Coupe	Taille Luminaire	IRC	IP	Angle de Diffusion	Variable	Orientable	Diode	Durée de Vie	Garantie	Option
ø100 mm	ø116 x 72 mm	80	67	25°-40°- 60°	non	Oui 20°	Edison	30 000 h	3 ans	

Caractéristiques Alimentation

Tension d'alimentation	Fréquence	Température de Fonctionnement
24 Vdc		de -20° à +70°



72mm



2000kgs

Certifications

CE - RoHS