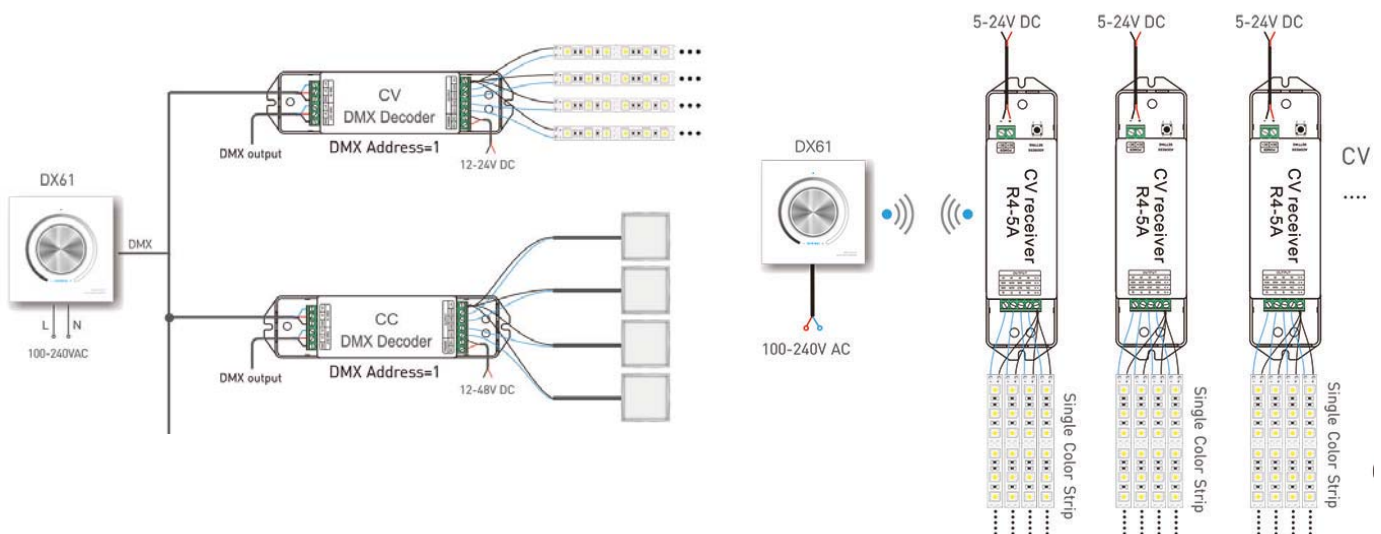


# DX61 Commande DMX



Référence	Tension d'alimentation	Signal	RF Distance	Dimensions	Installation
DX1	100 - 240V AC	RF 2.4G + DMX512	30 mètres	86 x 86 x 36 mm	Boite standard 86

Décodeur DMX					
Référence	Tension d'alimentation	Puissance maximum de sortie	Température de Fonctionnement	Dimensions	Connection
LT-811-10A	DC5V à DC24V	120/240W (12 / 24V)	de -30 ° à +55°	175 x 44 x 30 mm	Filaire
R4-5A-CV	DC5V à DC24V	100/240/480W (5 / 12 / 24V)	de -30 ° à +55°	175 x 44 x 30 mm	Radio Fréquence



**Certifications**  
CE - RoHS