

DT86-C01E-14 14 watts



Référence	Couleur Luminaire	Puissance	Couleur Température	Flux Lumineux
DT86-C01E-14-BL-2700	Blanc	14 w	2700K	1300 lm
DT86-C01E-14-BL-3000	Blanc	14 w	3000K	1380 lm
DT86-C01E-14-BL-4000	Blanc	14 w	4000K	1500 lm
DT86-C01E-14-NR-2700	Noir	14 w	2700K	1300 lm
DT86-C01E-14-NR-3000	Noir	14 w	3000K	1380 lm
DT86-C01E-14-NR-4000	Noir	14 w	4000K	1500 lm

Caractéristiques Luminaire

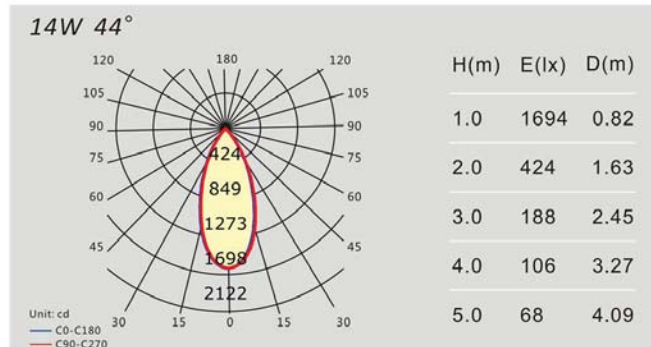
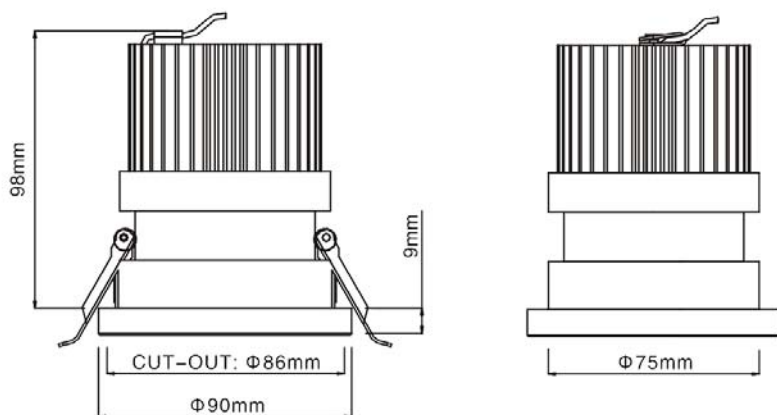
Taille de Coupe	Taille Luminaire	IRC	IP	UGR	RG	MacAdam	Angle de Diffusion	Variable	Orientable	Diode	Durée de Vie	Garantie
ø86 mm	ø90 x 98 mm	97	54	19	0	2	44°	non	non	Citizen	50 000 h	5 ans

Caractéristiques Alimentation

Tension d'alimentation	Fréquence	Tension de Sortie	Température de Fonctionnement
200 - 250V	50 - 60 Hz		de -20 ° à +45°

Options

Triac Variation
Variation 1-10V
DALI



Certifications

CE - RoHS - 960°