

DT75-C02-9

9 watts



Référence	Couleur Luminaire	Puissance	Couleur Température	Flux Lumineux
DT75-C02-9-BL-2700	Blanc	9 w	2700K	850 lm
DT75-C02-9-BL-3000	Blanc	9 w	3000K	890 lm
DT75-C02-9-BL-4000	Blanc	9 w	4000K	950 lm
DT75-C02-9-NR-2700	Noir	9 w	2700K	850 lm
DT75-C02-9-NR-3000	Noir	9 w	3000K	890 lm
DT75-C02-9-NR-4000	Noir	9 w	4000K	950 lm

Caractéristiques Luminaire

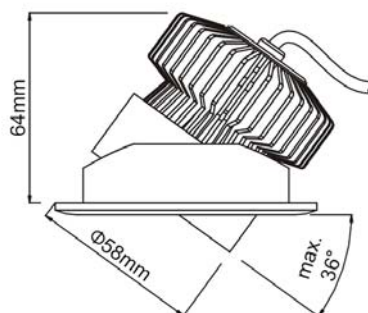
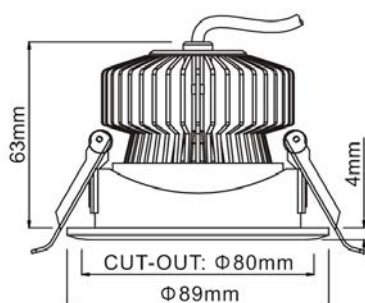
Taille de Coupe	Taille Luminaire	IRC	IP	UGR	RG	MacAdam	Angle de Diffusion	Variable	Orientable	Diode	Durée de Vie	Garantie
ø80 mm	ø89 x 63 mm	97	54	19	0	2	24°-38°-44°	oui	oui	Citizen	50 000 h	5 ans

Caractéristiques Alimentation

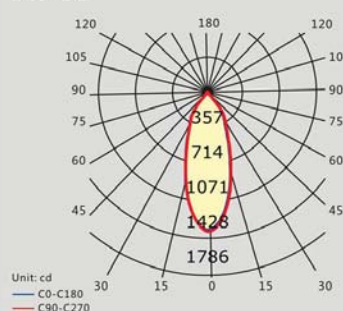
Tension d'alimentation	Fréquence	Tension de Sortie	Température de Fonctionnement
200 - 250V	50 - 60 Hz	250mA 34Vdc	de -20 ° à +45°

Options

Variation 1-10V
DALI
Puissance 12w



9W 38°



H(m)	E(lx)	D(m)
1.0	1413	0.69
2.0	353	1.37
3.0	157	2.06
4.0	88	2.74
5.0	56	3.43

Certifications

CE - RoHS - 960°