

DT75-8-R 8 watts



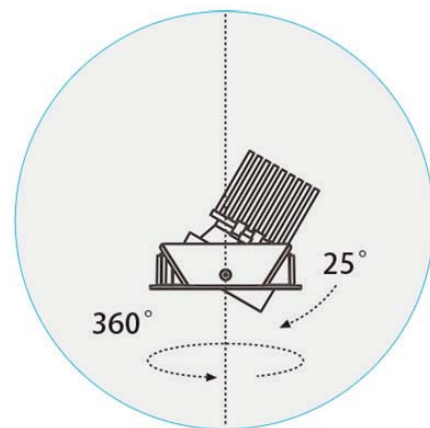
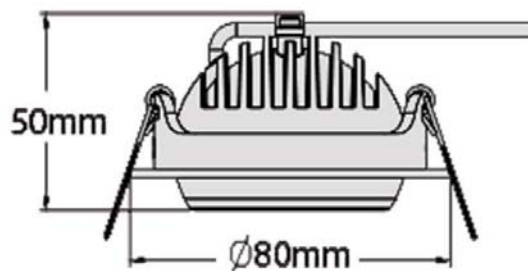
Référence	Couleur Luminaire	Puissance	Couleur Température	Flux Lumineux
DT75-8-R-BL-2700	Blanc	8 w	2700K	500 lm
DT75-8-R-BL-3000	Blanc	8 w	3000K	540 lm
DT75-8-R-BL-4000	Blanc	8 w	4000K	600 lm
DT75-8-R-NR-2700	Noir	8 w	2700K	500 lm
DT75-8-R-NR-3000	Noir	8 w	3000K	540 lm
DT75-8-R-NR-4000	Noir	8 w	4000K	600 lm

Caractéristiques Luminaire

Taille de Coupe	Taille Luminaire	IRC	IP	Angle de Diffusion	Variable	Orientable	Diode	Durée de Vie	Garantie	Option
ø75 mm	ø80 x 50 mm	90	20	37°	oui	oui	Epistar	50 000 h	3 ans	Dali - 1-10V

Caractéristiques Alimentation

Tension d'alimentation	Fréquence	Tension de Sortie	Température de Fonctionnement
200 - 250V	50 - 60 Hz	350 mA	de -20 ° à +45°



Certifications

CE - RoHS - 850°