

# DT130-C01-24 24 watts



Référence	Couleur Luminaire	Puissance	Couleur Température	Flux Lumineux
DT130-C01-24-BL-2700	Blanc	24 w	2700K	2250 lm
DT130-C01-24-BL-3000	Blanc	24 w	3000K	2380 lm
DT130-C01-24-BL-4000	Blanc	24 w	4000K	2500 lm
DT130-C01-24-NR-2700	Noir	24 w	2700K	2250 lm
DT130-C01-24-NR-3000	Noir	24 w	3000K	2380 lm
DT130-C01-24-NR-4000	Noir	24 w	4000K	2500 lm

## Caractéristiques Luminaire

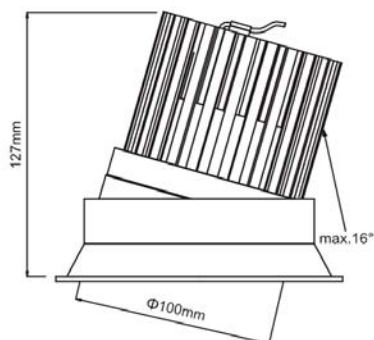
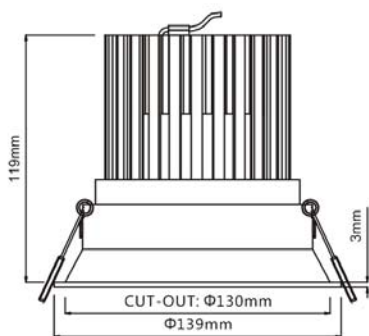
Taille de Coupe	Taille Luminaire	IRC	IP	UGR	RG	MacAdam	Angle de Diffusion	Variable	Orientable	Diode	Durée de Vie	Garantie
ø130 mm	ø139 x 119 mm	97	54	19	0	2	24°- 45°	non	oui	Citizen	50 000 h	5 ans

## Caractéristiques Alimentation

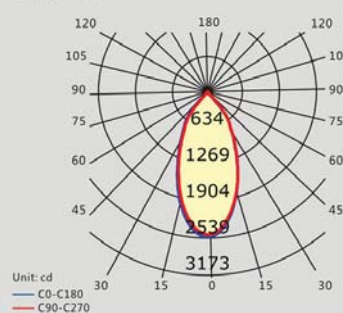
Tension d'alimentation	Fréquence	Tension de Sortie	Température de Fonctionnement
200 - 250V	50 - 60 Hz		de -20 ° à +45°

## Options

Triac Variation
Variation 1-10V
DALI



## 24W 45°



H(m)	E(lx)	D(m)
1.0	2539	0.90
2.0	635	1.80
3.0	282	2.69
4.0	159	3.59
5.0	102	4.48
6.0	71	5.39
7.0	52	6.28

## Certifications

CE - RoHS - 960°