

DT105-C01-14 14 watts



Référence	Couleur Luminaire	Puissance	Couleur Température	Flux Lumineux
DT105-C01-14-BL-2700	Blanc	14 w	2700K	1300 lm
DT105-C01-14-BL-3000	Blanc	14 w	3000K	1380 lm
DT105-C01-14-BL-4000	Blanc	14 w	4000K	1500 lm
DT105-C01-14-NR-2700	Noir	14 w	2700K	1300 lm
DT105-C01-14-NR-3000	Noir	14 w	3000K	1380 lm
DT105-C01-14-NR-4000	Noir	14 w	4000K	1500 lm

Caractéristiques Luminaire

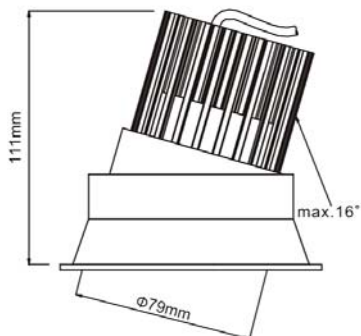
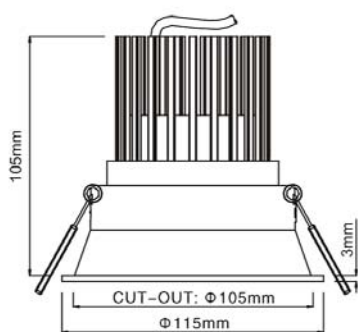
Taille de Coupe	Taille Luminaire	IRC	IP	UGR	RG	MacAdam	Angle de Diffusion	Variable	Orientable	Diode	Durée de Vie	Garantie
ø105 mm	ø115 x 105 mm	97	54	19	0	2	36°	non	oui	Citizen	50 000 h	5 ans

Caractéristiques Alimentation

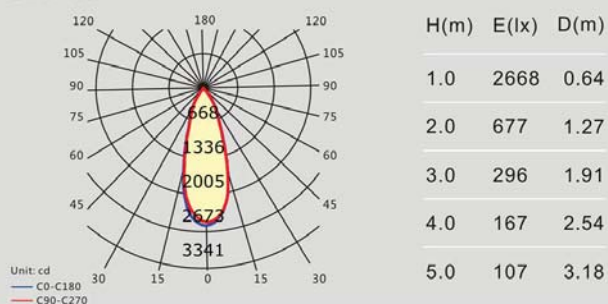
Tension d'alimentation	Fréquence	Tension de Sortie	Température de Fonctionnement
200 - 250V	50 - 60 Hz		de -20° à +45°

Options

Triac Variation
Variation 1-10V
DALI



14W 36°



Certifications

CE - RoHS - 960°