

# DL90-6 6 watts



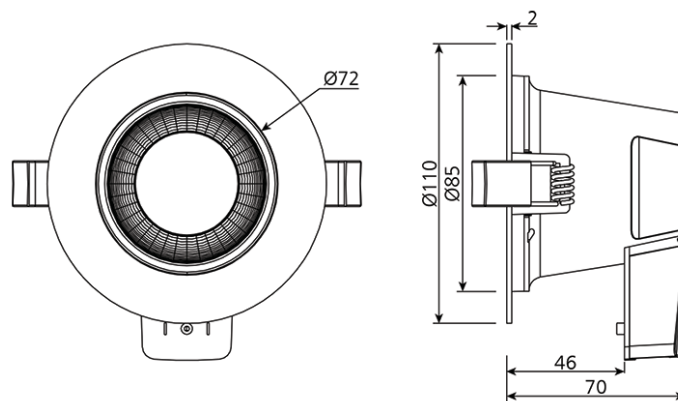
Référence	Couleur Luminaire	Puissance	Couleur Température	Flux Lumineux
DL90-6-3000	Blanc	6 w	3000K	480 lm
DL90-6-4000	Blanc	6 w	4000K	520 lm

## Caractéristiques Luminaire

Taille de Coupe	Taille Luminaire	IRC	IP	UGR	Angle de Diffusion	Variable	Orientable	Diode	Durée de Vie	Garantie	Option
ø90 mm	ø110 x 70 mm	80	54	19	60°	oui	Non	Epistar	40 000 h	3 ans	Dali - 1-10V

## Caractéristiques Alimentation

Tension d'alimentation	Fréquence	Tension de Sortie	Température de Fonctionnement
AC200 - 240V	50 - 60 Hz	250mA	de -20 ° à +45°


**Certifications**

CE - RoHS