

DL130-13 13 watts



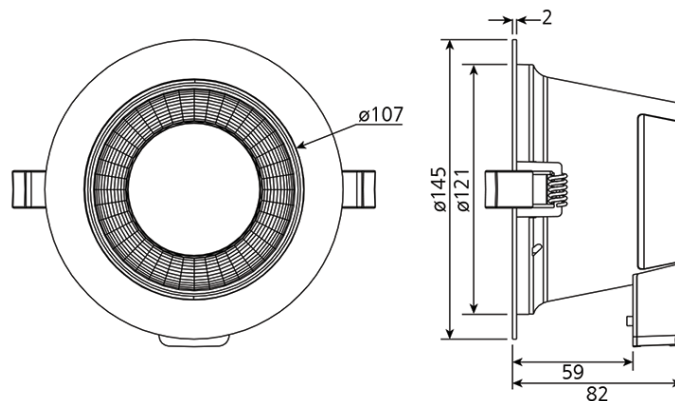
Référence	Couleur Luminaire	Puissance	Couleur Température	Flux Lumineux
DL130-13-3000	Blanc	13 w	3000K	1160 lm
DL130-13-4000	Blanc	13 w	4000K	1290 lm

Caractéristiques Luminaire

Taille de Coupe	Taille Luminaire	IRC	IP	UGR	Angle de Diffusion	Variable	Orientable	Diode	Durée de Vie	Garantie	Option
ø130 mm	ø145 x 82 mm	80	54	19	60°	oui	Non	Epistar	40 000 h	3 ans	Dali - 1-10V

Caractéristiques Alimentation

Tension d'alimentation	Fréquence	Tension de Sortie	Température de Fonctionnement
AC200 - 240V	50 - 60 Hz	350mA	de -20 ° à +45°



Certifications

CE - RoHS