

DK78-C02-15 15 watts



Référence	Puissance	Couleur Température	Flux Lumineux
DK78-C02-15-2700	15 w	2700K	1250 lm
DK78-C02-15-3000	15 w	3000K	1350 lm
DK78-C02-15-4000	15 w	4000K	1500 lm

Caractéristiques Luminaire

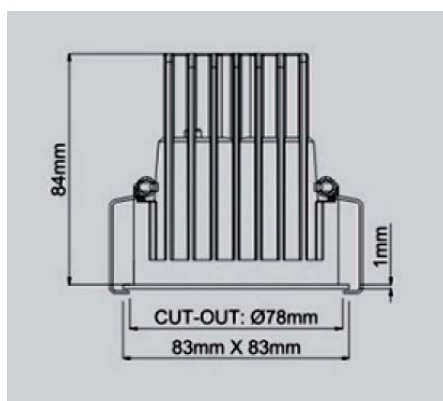
Taille de Coupe	Taille Luminaire	IRC	IP	UGR	RG	MacAdam	Angle de Diffusion	Variable	Orientable	Diode	Durée de Vie	Garantie
ø78 mm	83 x 83 x 84 mm	97	44	16	0	2	24° - 40° - 45°	oui	non	Citizen	50 000 h	5 ans

Caractéristiques Alimentation

Tension d'alimentation	Fréquence	Tension de Sortie	Température de Fonctionnement
200 - 250V	50 - 60 Hz	350mA 35Vdc	de -20 ° à +45°

Options

Variation 1-10V
DALI



Certifications

CE - RoHS - 960°

DK78-C02-15 15 watts

