

DK40-C01-3 3 watts



Référence	Puissance	Couleur Température	Flux Lumineux
DK40-C01-3-2700	3 w	2700K	150 lm
DK40-C01-3-3000	3 w	3000K	160 lm
DK40-C01-3-4000	3 w	4000K	180 lm

Caractéristiques Luminaire

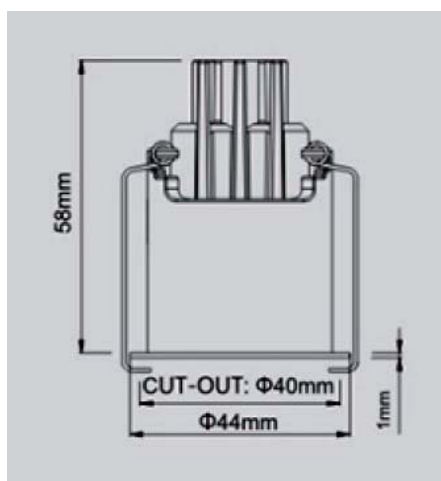
Taille de Coupe	Taille Luminaire	IRC	IP	UGR	RG	MacAdam	Angle de Diffusion	Variable	Orientable	Diode	Durée de Vie	Garantie
ø40 mm	ø44 x 58 mm	97	44	16	0	2	18°	oui	non	Citizen	50 000 h	5 ans

Caractéristiques Alimentation

Tension d'alimentation	Fréquence	Tension de Sortie	Température de Fonctionnement
200 - 250V	50 - 60 Hz	700mA 3Vdc	de -20 ° à +45°

Options

Variation 1-10V
DALI



Certifications

CE - RoHS - 960°

DK40-C01-3 3 watts

