

DK100-C01RD-15 15 watts



Référence	Puissance	Couleur Température	Flux Lumineux
DK100-C01SQ-15-2700	15 w	2700K	1250 lm
DK100-C01SQ-15-3000	15 w	3000K	1350 lm
DK100-C01SQ-15-4000	15 w	4000K	1500 lm

Caractéristiques Luminaire

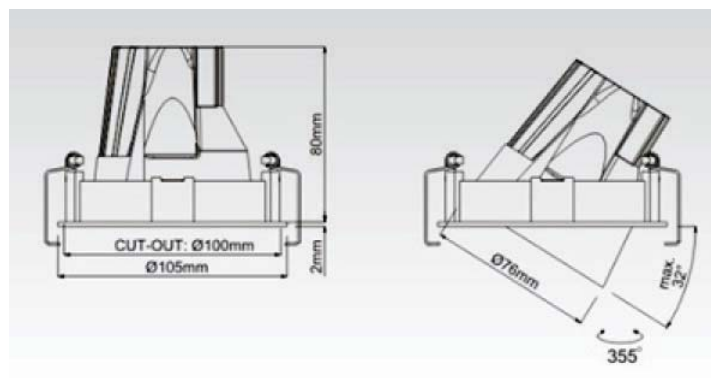
Taille de Coupe	Taille Luminaire	IRC	IP	UGR	RG	MacAdam	Angle de Diffusion	Variable	Orientable	Diode	Durée de Vie	Garantie
ø100 mm	ø105 x 80 mm	97	20	17 - 19	0	2	24° - 40°	oui	oui	Citizen	50 000 h	5 ans

Caractéristiques Alimentation

Tension d'alimentation	Fréquence	Tension de Sortie	Température de Fonctionnement
200 - 250V	50 - 60 Hz	350mA 35Vdc	de -20 ° à +45°

Options

Variation 1-10V
DALI



Certifications

CE - RoHS - 960°

DK100-C01RD-15 15 watts

