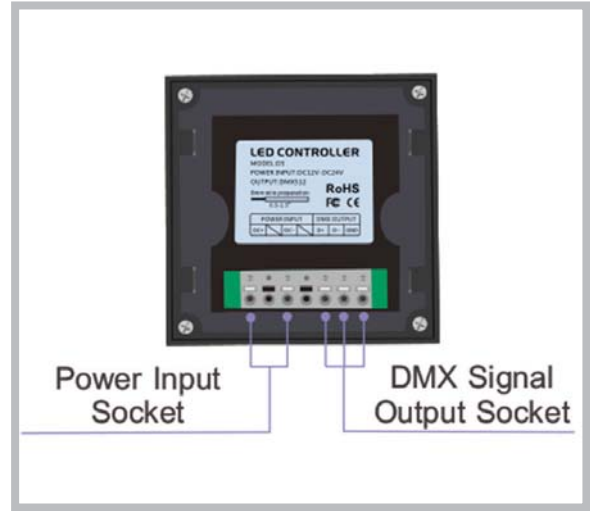
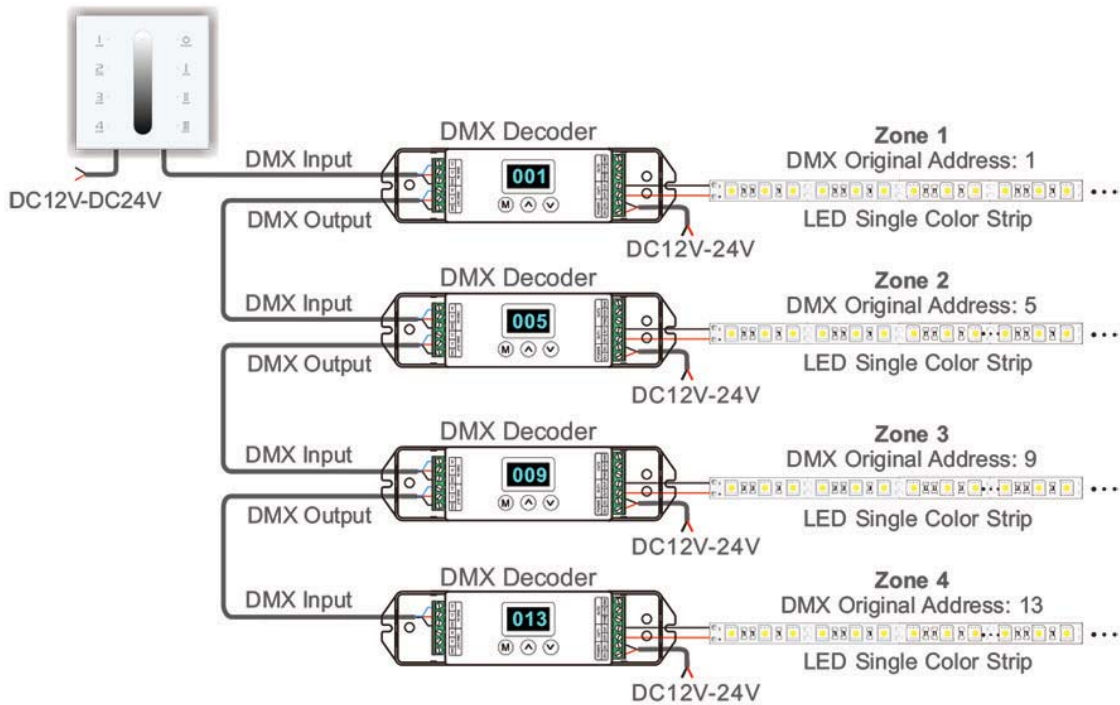


# D5 Commande Variation 4 Zones



Référence	Tension d'alimentation	Signal	RF Distance	Dimensions	Installation
D5	DC12V / DC24V	DMX512	30 mètres	86 x 86 x 36 mm	Boite standard 86

Décodeur DMX					
Référence	Tension d'alimentation	Puissance maximum de sortie	Température de Fonctionnement	Dimensions	Connection
LT-811-10A	DC5V à DC24V	120/240W (12 / 24V)	de -30° à +55°	175 x 44 x 30 mm	Filaire



<b>Certifications</b>
CE - RoHS